

Zasilacz Stałonapięciowy do LED LED12-12CV-S

GOVENA



IP 20

SELV

CONSTANT
VOLTAGE

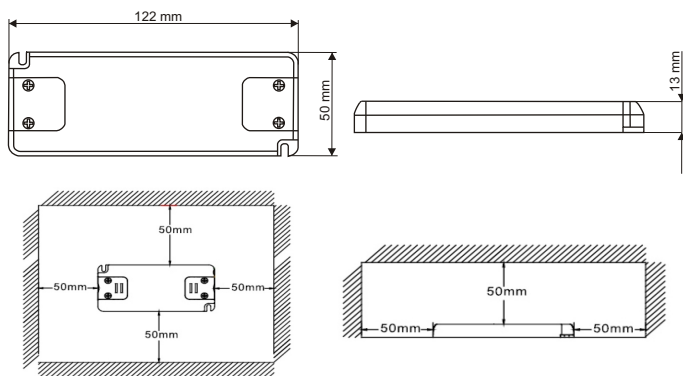


Właściwości:

- Chłodzenie naturalne.
- 100% wyrobów testowane przy pełnym obciążeniu.
- Izolacja między obwodem pierwotnym, a wtórnym: 3,75 kV AC.
- Szerokie spektrum zabezpieczeń powracalnych obejmujących zabezpieczenie przeciążeniowe, zwarciove, przed wzrostem napięcia zasilania oraz temperaturowe.

Informacje instalacyjne:

- Przewody wejściowe: H03VVH2-F 2x0.75²mm.
- Przewody wyjściowe: H03VVH2-F 2x0.75²mm.
- Maksymalna długość przewodów wyjściowych: 2m.
- Ilość terminali: wejściowe 2, wyjściowe 2.
- Wymiary : (L x W x H) 122mm x 50mm x 13mm.
- Waga: 55g.



SPECYFIKACJA			
WYJŚCIE	MOC ZNAMIONOWA	12W	
	NAPIĘCIE STAŁE	12V	
	ZAKRES PRĄDU WYJŚCIOWEGO W KTÓRYM NAPIĘCIE WYJŚCIOWE MA STAŁĄ WARTOŚĆ	0.1-1A	
	PRĄD ZNAMIONOWY	1A	
	ZAKRES MOCY WYJŚCIOWEJ	1.2-12W	
	TOLERANCJA NAPIĘCIA	± 2%	
	REGULACJA LINIOWA (Zmiany napięcia wyjściowego w zakresie napięcia sieci 185V-265V AC.)	± 2.5%	
	OPÓŹNIENIE WŁĄCZENIA	≤600ms/ 230VAC przy 100% obciążenia	
WEJŚCIE	ZAKRES NAPIĘCIA	185 – 265VAC, 260 – 375VDC	
	CZĘSTOTLIWOŚĆ SIECI ZASILAJĄCEJ	50 – 60Hz	
	WSPÓLCZYNNIK MOCY (PF)	100% obciążenia, 230VAC	≥0.95
		dla 60-100% Obciążenia, 230VAC	≥ 0.9
	SPRAWNOŚĆ (średnia)	0.85	
	PRĄD WEJŚCIOWY	≤85mA	
PRĄD ROZRUCHOWY	< 18A		
POBÓR MOCY BEZ OBCIĄŻENIA	< 0.1W		
OTOCZENIE	TEMPERATURA PRACY t_a	od -20°C do +50°C	
	MAKS. TEMP. OBUDOWY t_c PODCZAS PRACY	80°C ± 10°C	
	WILGOTNOŚĆ PODCZAS PRACY	10-95% RH	

ZGODNOŚĆ Z NORMAMI

EN61347-1
EN61347-2-13
EN55015
EN61547
EN61000-3-2
LVD 2014/35/EU
EMC 2014/30/EU
ErP 2009/125/EC (Nr 278/2009, 1194/2012)
RoHS 2011/65/EU
RoHS 2015/863/EU

Przykładowe podłączenie:

